

ТЕХНОПАРК



АКЦИОНЕРНОЕ ОБЩЕСТВО
"ГОСУДАРСТВЕННЫЙ ЗАВОД "ПУЛЬСАР"

СВЕТОДИОДНОЕ ОСВЕЩЕНИЕ

КАТАЛОГ 2017





ОГЛАВЛЕНИЕ

■	ПРОМЫШЛЕННОЕ ОСВЕЩЕНИЕ	7
■	УЛИЧНОЕ ОСВЕЩЕНИЕ	16
■	ОФИСНОЕ ОСВЕЩЕНИЕ	24
■	ОСВЕЩЕНИЕ ДЛЯ ЖКХ	29
■	ПРОЖЕКТОРНОЕ ОСВЕЩЕНИЕ	32
■	ЛАМПЫ БЫТОВЫЕ С ЦОКОЛЕМ	39



О ПРЕДПРИЯТИИ

Акционерное Общество «Государственный Завод «Пульсар» является первым предприятием-разработчиком и серийным производителем отечественных ВЧ- и СВЧ-транзисторов. Научный потенциал и технологическая база позволяют создавать полупроводниковые приборы с использованием наиболее современных технологий.

Государственный Завод «Пульсар» более 60 лет занимает лидирующие позиции в области производства твердотельных электронных компонентов и изделий на их основе. Завод входит в Госкорпорацию «РосТех», объединяющую наиболее высокотехнологичные и наукоемкие предприятия России.

В настоящее время параллельно изготовлению основной продукции на Заводе налажен серийный выпуск полупроводниковых энергосберегающих светильников различного назначения, которые по своим характеристикам значительно превосходят традиционные энергосберегающие источники света.

Производство светодиодной продукции АО «ГЗ «Пульсар» базируется на основе собственных инновационных исследований и разработок в области технологии производства гетеропитаксиальных структур InGaN/GaN, защищенных Патентами на изобретение, полезную модель и промышленный образец. Все светодиодные осветительные приборы нашего производства изготавливаются на современной отечественной элементной базе, прошли все необходимые экспертизы, сертифицированы и соответствуют мировым стандартам качества и экологии.

Государственный Завод «Пульсар» обладает уникальным для России сверхсовременным технологическим оборудованием, позволяющим организовать полный цикл производства светодиодных светильников. Вся продукция сертифицирована и прошла контроль в соответствии с требованиями системы менеджмента качества ГОСТ Р ISO 9001-2011.

Для оптимизации процесса серийного выпуска изделий на предприятии создан Научно-производственный центр гражданской продукции, осуществляющий изготовление и испытание светодиодных светильников различного назначения и модификации, а так же разработку индивидуальных светотехнических проектов.

Сегодня энергосберегающими светильниками производства завода «Пульсар» оснащены собственные производственные помещения, а также ряд крупнейших предприятий и организаций в России:

- Министерство промышленности и торговли Российской Федерации;
- АО «Росэлектроника»;
- ОАО «АвтоВАЗ»;
- Управа района «Соколиная Гора»;
- ФГУП «Рособоронэкспорт»;
- ОАО «Мосэлектронпроект»;
- ОАО «Владыкинский механический завод»;
- Московский индустриальный банк;
- ОАО «Гипроречтранс»;
- Московская имущественная казна;
- ОАО «Оптовый продовольственный рынок «Отрадное»;
- ОАО «Олимпстрой» и ряд других предприятий.

Имеем возможность разработать целевым назначением и изготовить под Ваш заказ светодиодные осветительные приборы различного функционала и дизайна для офисных, складских и иных промышленных помещений. В нашей номенклатуре имеются модели светодиодных светильников для нужд ЖКХ, уличного освещения, а также бытовые лампы.



Научно-производственный центр гражданской продукции АО «ГЗ «Пульсар» осуществляет разработку и конструирование светодиодных осветительных приборов, расчет и моделирование их параметров, создание проектов освещения зданий и территорий, а также располагает всем спектром измерительного оборудования для контроля оптических и электрических характеристик создаваемых приборов.

Сборка светодиодов, модулей и матриц осуществляется на современной высокопроизводительной линии, включающей в себя автоматы посадки и разварки полупроводниковых кри-

сталлов, а также роботы капсюляции (герметизации) чипов, автоматы терморазвальцовки линзовых блоков, оборудование для регенерации модулей и контроля качества параметров.

Монтаж источников питания и датчиков осуществляется на участке сборки электронных модулей, которая включает в себя линию поверхностного монтажа (SMD), контрольно-измерительный и ремонтный комплексы, а также различные испытательные стенды. На территории участка функционирует бюро разработки, осуществляющее схемотехническую и программную поддержку проектов и изделий.



Сборка светильников осуществляется на специальном производственном участке, включающем в себя механическую сборку и упаковку светодиодных осветительных устройств, установку и замену выносных элементов, а также механический, оптический и электрический контроль выпускаемых изделий.

В цехе литьевых машин, организованном для изготовления конструктивных элементов светильников, установлено оборудование для алюминиевого пластмассового литья (термопластавтоматы), экструдер, а также комплекс станков для меха-

нообработки. На базе цеха организованы конструкторское и дизайн-бюро.

На заводе функционирует Отдел технического контроля, осуществляющий независимую проверку соответствия продукции установленным требованиям и гарантирует это соответствие потребителю. Вся продукция предприятия подлежит обязательной сертификации и выпускается в строгом соответствии с соответствующими ГОСТами и ТУ.





СВЕТОДИОДНОЕ ОСВЕЩЕНИЕ

ЭКОНОМИЧНОСТЬ – снижение энергопотребления до 10 раз;

НАДЕЖНОСТЬ – механическая стойкость (ударовиброустойчивость), работа при сверхнизких (до $-60\text{ }^{\circ}\text{C}$) и высоких (до $+50\text{ }^{\circ}\text{C}$) температурах;

ЭКОЛОГИЧНОСТЬ – отсутствие ИК и ультрафиолета, а также проблем с утилизацией.



ПРОМЫШЛЕННОЕ ОСВЕЩЕНИЕ



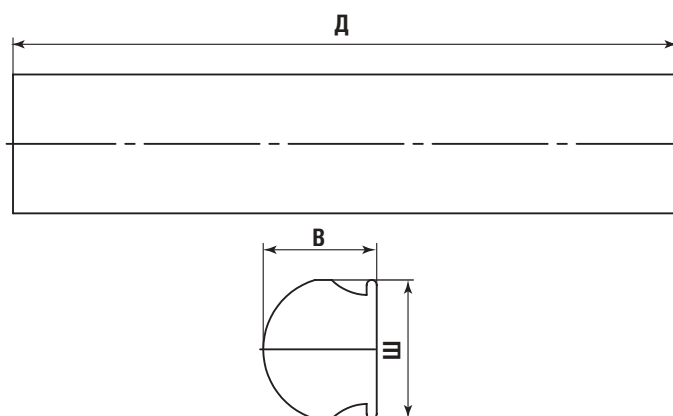
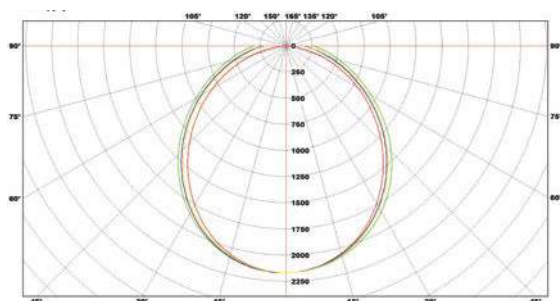
Освещения крытых пространств, складских территорий, площадок.
Основание корпуса изготовлено из алюминиевого сплава, матовый рассеиватель из поликарбоната.

Установка: подвесная или накладная непосредственно на потолочную поверхность (стандартно)

Цветовая температура свечения: холодный, нейтральный, теплый

Климатическое исполнение: У1

Серия	Типы кривой силы света	Потребляемая мощность, Вт	Световой поток, Лм	Корр. цветовая температура, К	Габаритные размеры, ДхШхВ, мм	Масса, кг	Степень защиты, IP
ТСП 05	косинусная	10-20	1200-2400	3000-6500	300x83,5x68,2	0,6-0,7	65
ТСП 05	косинусная	20-40	2300-4600	3000-6500	600x83,5x68,2	1,1-1,5	65
ТСП 05	косинусная	60-70	5900-6900	3000-6500	1200x83,5x68,2	1,8-2,1	65



- Коэффициент мощности – не менее 0,95;
- Диапазон рабочих температур – от -45 до +45 °С;
- Срок службы – не менее 50000 ч.;
- Гарантийный срок – до 5 лет.





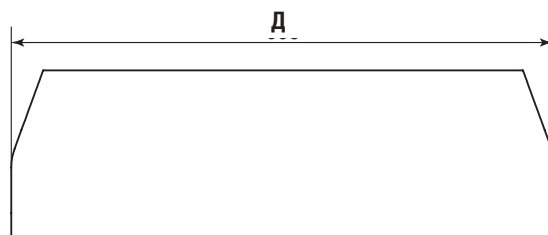
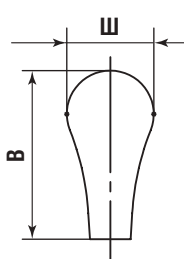
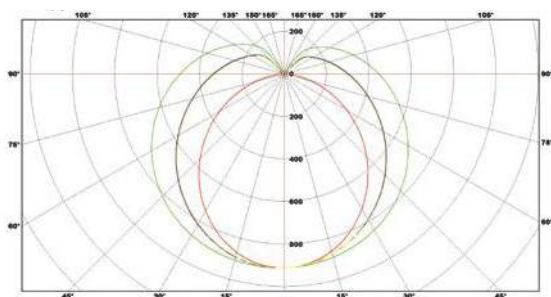
Освещения крытых пространств, складских территорий, площадок.
Основание корпуса изготовлено из алюминиевого сплава, матовый рассеиватель из поликарбоната.

Установка: подвесная или накладная

Цветовая температура свечения: холодный, нейтральный, теплый

Климатическое исполнение: У1

Серия	Типы кривой силы света	Потребляемая мощность, Вт	Световой поток, Лм	Корр. цветовая температура, К	Габаритные размеры, ДхШхВ, мм	Масса, кг	Степень защиты, IP
ТСП 06	косинусная	25	2400	3000-6500	605x32x62	0,7	44
ТСП 06	косинусная	50	4850	3000-6500	905x32x62	1	44



- Коэффициент мощности – не менее 0,95;
- Диапазон рабочих температур – от -45 до +45 °С;
- Срок службы – не менее 50000 ч.;
- Гарантийный срок – до 5 лет.





Освещение открытых и закрытых пространств: как производственных помещений, так и улиц, дорог средней и слабой интенсивности, дворов.

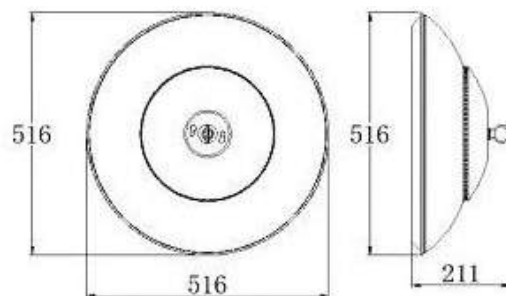
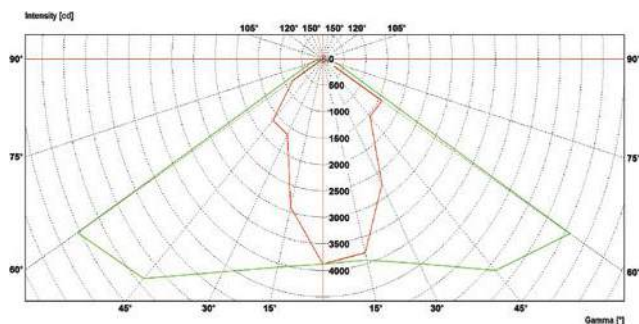
Основание корпуса изготовлено из алюминиевого сплава.

Установка: подвесная или консольная благодаря универсальному кронштейну

Цветовая температура свечения: холодный, нейтральный, теплый

Климатическое исполнение: У1

Серия	Типы кривой силы света	Потребляемая мощность, Вт	Световой поток, Лм	Корр. цветовая температура, К	Габаритные размеры, ДхШхВ, мм	Масса, кг	Степень защиты, IP
ТСР 02Н	косинусная	60-100	6000-10 000	3000 - 5000	516x516x211	6.2	65



- Коэффициент мощности – не менее 0,95;
- Диапазон рабочих температур – от -45 до +45 °С;
- Срок службы – не менее 50000 ч.;
- Гарантийный срок – до 5 лет.





Освещение крытых пространств, промышленных зон или производственных помещений, ангаров, крупных спортивных сооружений.

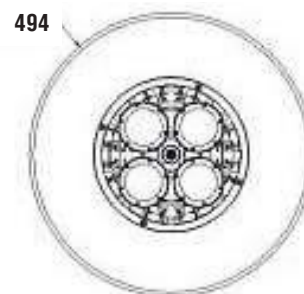
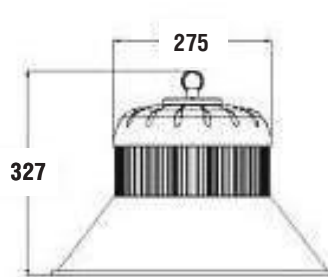
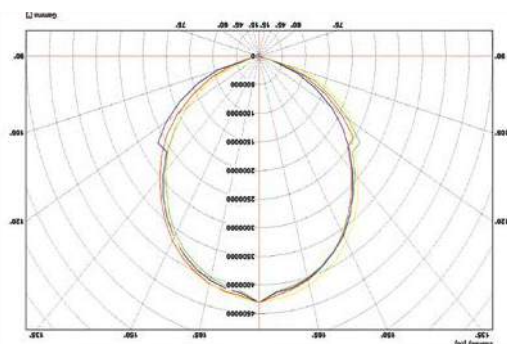
Основание корпуса изготовлено из алюминиевого сплава.

Установка: подвесная

Цветовая температура свечения: холодный, нейтральный, теплый

Климатическое исполнение: У1

Серия	Типы кривой силы света	Потребляемая мощность, Вт	Световой поток, Лм	Корр. цветовая температура, К	Габаритные размеры, ДхШхВ, мм	Масса, кг	Степень защиты, IP
ТСП 07	косинусная	80-200	6800-17000	3000 - 6000	Ø494x275x327	4,5-5,1	65



- Коэффициент мощности – не менее 0,95;
- Диапазон рабочих температур – от -45 до +45 °С;
- Срок службы – не менее 50000 ч.;
- Гарантийный срок – до 5 лет.





Освещения открытых и крытых пространств, складских территорий, площадок, автостоянок, железнодорожных платформ, дворовых территорий.

Все наружные металлические детали устойчивы к воздействию окружающей среды: светильник пыле- и влагонепроницаем, имеет ударопрочную конструкцию, виброустойчив.

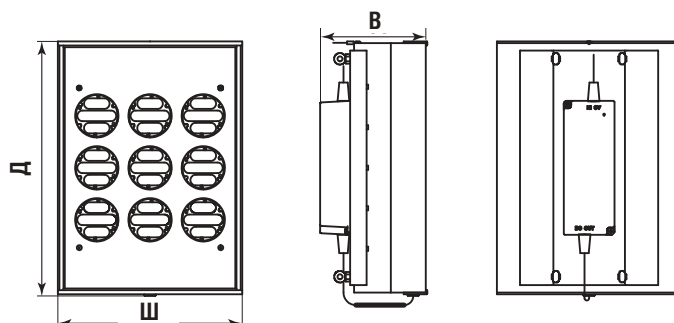
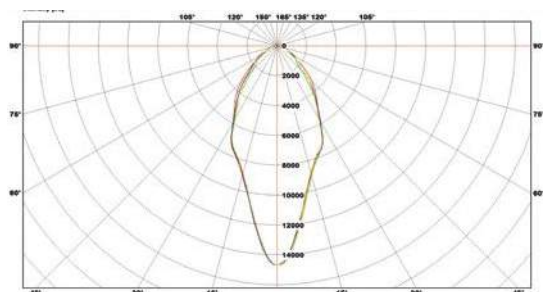
Цветовая температура свечения: холодный, нейтральный, теплый

Климатическое исполнение: У1

Возможна установка диспергированной оптики для уменьшения слепящего эффекта

Класс взрывозащиты – 1ExnRlIT4 (опция)

Серия	Типы кривой силы света	Потребляемая мощность, Вт	Световой поток, Лм	Корр. цветовая температура, К	Габаритные размеры, ДхШхВ, мм	Масса, кг	Степень защиты, IP
ТСП 03	глубокая	60-120	5900-11700	3000-6500	450x220x130	4,5-5,5	65
ТСП 03	концентрированная	60-120	6200-12400	3000-6500	450x220x130	4,5-5,5	65
ТСП 03	косинусная	60-120	6100-12100	3000-6500	450x220x130	4,5-5,5	65



- Коэффициент мощности – не менее 0,95;
- Диапазон рабочих температур – от -45 до +45 °С;
- Срок службы – не менее 50000 ч.;
- Гарантийный срок – до 5 лет.





Освещение открытых и крытых пространств, складских территорий, цехов, мастерских, площадок, автостоянок, железнодорожных платформ, дворовых территорий.

Все наружные металлические детали устойчивы к воздействию окружающей среды: светильник пыле- и влагонепроницаем, имеет ударопрочную конструкцию, виброустойчив.

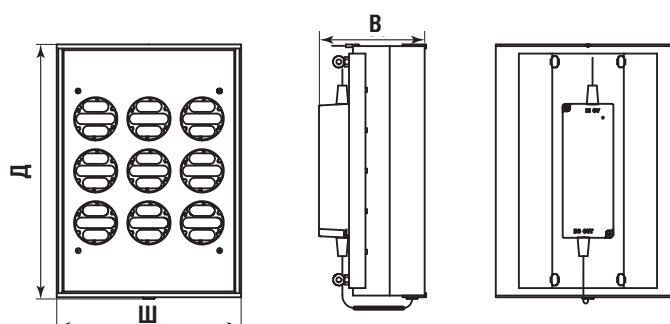
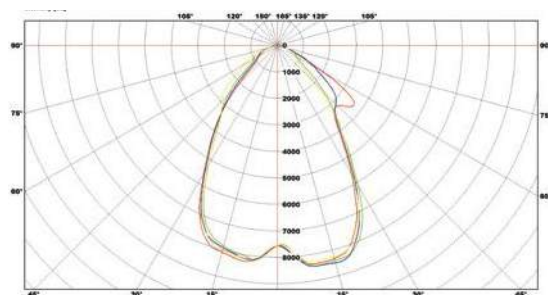
Цветовая температура свечения: холодный, нейтральный, теплый

Климатическое исполнение: У1

Возможна установка диспергированной оптики для уменьшения слепящего эффекта

Класс взрывозащиты – 1ExnRlIT4 (опция)

Серия	Типы кривой силы света	Потребляемая мощность, Вт	Световой поток, Лм	Корр. цветовая температура, К	Габаритные размеры, ДхШхВ, мм	Масса, кг	Степень защиты, IP
ТСП 03	глубокая	150-240	14400-23000	3000-6500	650x220x130	6,5-7,5	65
ТСП 03	концентрированная	150-240	12400-15200	3000-6500	650x220x130	6,5-7,5	65
ТСП 03	косинусная	150-240	14900-24000	3000-6500	650x220x130	6,5-7,5	65



- Коэффициент мощности – не менее 0,95;
- Диапазон рабочих температур – от -45 до +45 °С;
- Срок службы – не менее 50000 ч.;
- Гарантийный срок – до 5 лет.





Внутреннее и наружное освещение помещений, цехов, мастерских и т.д.

Корпус изготовлен из высококачественного алюминия, что обеспечивает минимальный вес светильника и надежно защищает его от коррозии.

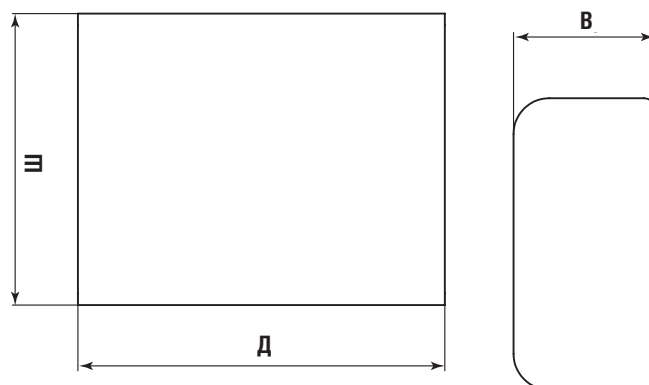
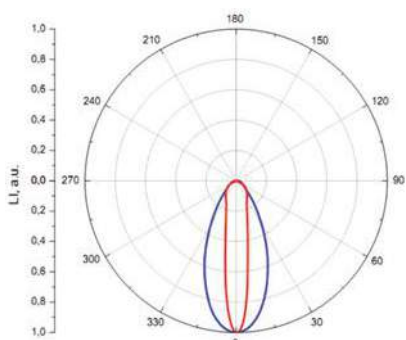
Установка: Подвесная или накладная

Цветовая температура свечения: холодный, нейтральный, теплый

Климатическое исполнение: У1

Класс взрывозащиты – 1ExnRlIT4 (опция)

Серия	Типы кривой силы света	Потребляемая мощность, Вт	Световой поток, Лм	Корр. цветовая температура, К	Габаритные размеры, ДхШхВ, мм	Масса, кг	Степень защиты, IP
ТСП 04	специальная	80-120	8400-12600	3000-6500	340x300x115	7-8	65
ТСП 04	специальная	160-240	16800-25200	3000-6500	550x300x115	9-11	65



- Коэффициент мощности – не менее 0,95;
- Диапазон рабочих температур – от -45 до +45 °С;
- Срок службы – не менее 50000 ч.;
- Гарантийный срок – до 5 лет.





Предназначен для освещения цехов, промышленных объектов, производственных помещений, складов, подземных парковок, автомоек.

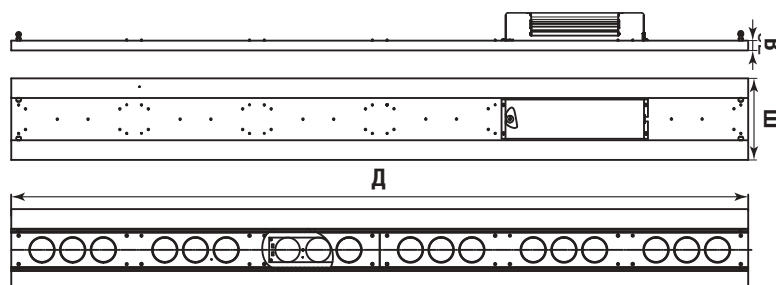
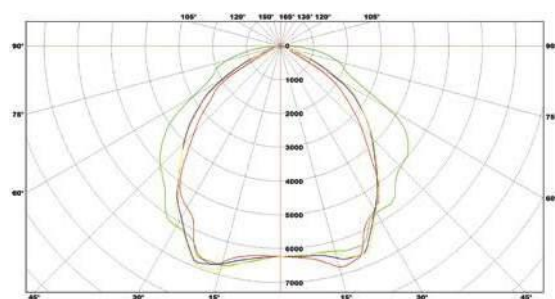
Установка: подвесная или накладная

Цветовая температура свечения: холодный, нейтральный, теплый

Климатическое исполнение: У1

Возможна установка диспергированной оптики для уменьшения слепящего эффекта

Серия	Типы кривой силы света	Потребляемая мощность, Вт	Световой поток, Лм	Корр. цветовая температура, К	Габаритные размеры, ДхШхВ, мм	Масса, кг	Степень защиты, IP
ТСП 10	глубокая	30-180	2900-17200	3000-6500	750x166x82	2-4,5	65
ТСП 10	концентрированная	30-180	3100-18200	3000-6500	750x166x82	2-4,5	65
ТСП 10	косинусная	30-180	3000-17800	3000-6500	750x166x82	2-4,5	65



- Коэффициент мощности – не менее 0,95;
- Диапазон рабочих температур – от -45 до +45 °С;
- Срок службы – не менее 50000 ч.;
- Гарантийный срок – до 5 лет.







УЛИЧНОЕ ОСВЕЩЕНИЕ



Освещение магистралей и дорог (категории А, А+, высота подвеса 15-20 м), площадей, железнодорожных платформ, мостов и эстакад, парков, автостоянок, АЗС. Все наружные металлические детали устойчивы к воздействию окружающей среды: светильник пыле- и влагонепроницаем, имеет ударопрочную конструкцию, виброустойчив.

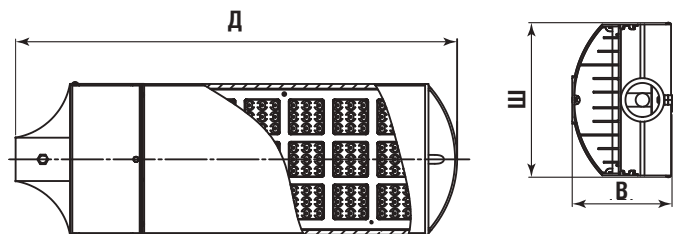
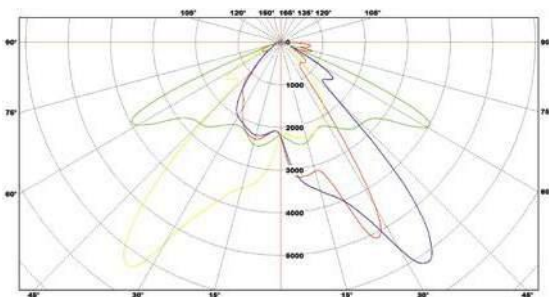
Цветовая температура свечения: холодный, нейтральный, теплый

Климатическое исполнение: У1

Возможна установка диспергированной оптики для уменьшения слепящего эффекта

Класс взрывозащиты – 1ExnRlIT4 (опция)

Серия	Типы кривой силы света	Потребляемая мощность, Вт	Световой поток, Лм	Корр. цветовая температура, К	Габаритные размеры, ДхШхВ, мм	Масса, кг	Степень защиты, IP
ТКУ 01	широкая	150-240	15000-24000	3000-6500	650x228x127	6,5-8,5	65
ТКУ 01	концентрированная	150-240	15200-24300	3000-6500	650x228x127	6,5-8,5	65
ТКУ 01	косинусная	150-240	16000-25500	3000-6500	650x228x127	6,5-8,5	65



- Коэффициент мощности – не менее 0,95;
- Диапазон рабочих температур – от -45 до +45 °С;
- Срок службы – не менее 50000 ч.;
- Гарантийный срок – до 5 лет.





Освещение улиц и дорог (категории А, Б, В, высота подвеса до 12 м), площадей, железнодорожных платформ, дворовых территорий, парков, автостоянок, АЗС. Все наружные металлические детали устойчивы к воздействию окружающей среды: светильник пыле- и влагонепроницаем, имеет ударопрочную конструкцию, виброустойчив.

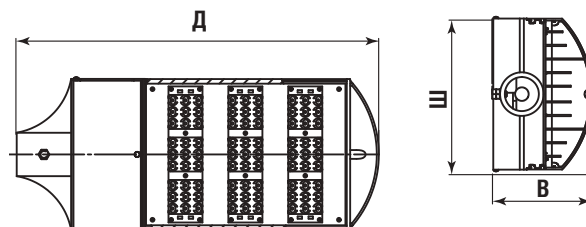
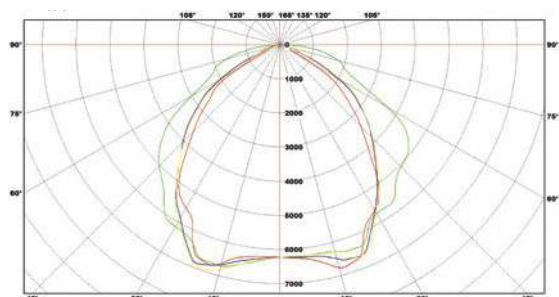
Цветовая температура свечения: холодный, нейтральный, теплый

Климатическое исполнение: У1

Возможна установка диспергированной оптики для уменьшения слепящего эффекта

Класс взрывозащиты – 1ExnRlIT4 (опция)

Серия	Типы кривой силы света	Потребляемая мощность, Вт	Световой поток, Лм	Корр. цветовая температура, К	Габаритные размеры, ДхШхВ, мм	Масса, кг	Степень защиты, IP
ТКУ 01	широкая	60-120	6100-12100	3000-6500	450x228x127	4,5-5	65
ТКУ 01	концентрированная	60-120	6200-12400	3000-6500	450x228x127	4,5-5	65
ТКУ 01	косинусная	60-120	6500-13000	3000-6500	450x228x127	4,5-5	65



- Коэффициент мощности – не менее 0,95;
- Диапазон рабочих температур – от -45 до +45 °С;
- Срок службы – не менее 50000 ч.;
- Гарантийный срок – до 5 лет.





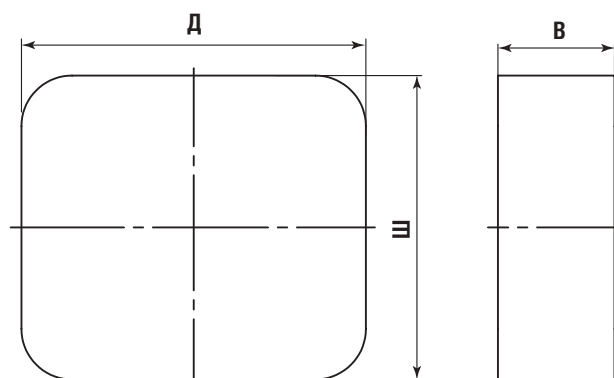
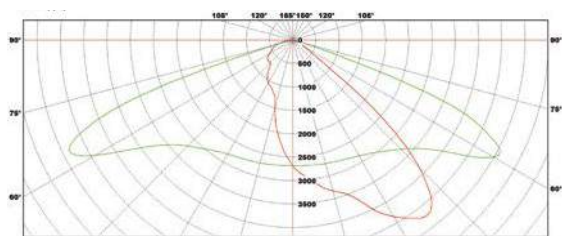
Наружное освещение улиц и автомобильных дорог категорий А, Б и В, площадей, придомовых территорий, железнодорожных платформ, территорий промышленных предприятий и учебных заведений, парков, автостоянок, АЗС, и т.д. Полноценная замена уличных светильников ЖКУ (лампа ДНаТ) и РКУ (лампа ДРЛ). Устанавливается на опору (столб) диаметром 40-65 мм. Корпус изготовлен из высококачественного алюминия, что обеспечивает минимальный вес светильника и надежно защищает его от коррозии.

Цветовая температура свечения: холодный, нейтральный, теплый

Климатическое исполнение: У1

Класс взрывозащиты – 1ExnRlIT4 (опция)

Серия	Типы кривой силы света	Потребляемая мощность, Вт	Световой поток, Лм	Корр. цветовая температура, К	Габаритные размеры, ДхШхВ, мм	Масса, кг	Степень защиты, IP
ТКУ 03	широкая	60-100	6300-10500	3000-6500	201x244x119	4-6	65
ТКУ 03	широкая	120-200	12600-21000	3000-6500	359x244x119	7-11	65



- Коэффициент мощности – не менее 0,95;
- Диапазон рабочих температур – от -45 до +45 °С;
- Срок службы – не менее 50000 ч.;
- Гарантийный срок – до 5 лет.





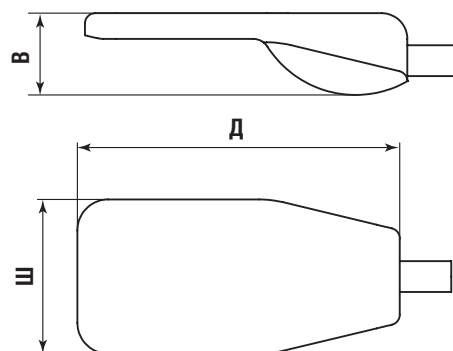
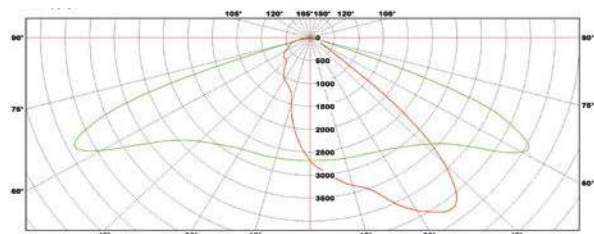
Наружное освещение улиц и автомобильных дорог категорий А, Б и В, площадей, придомовых территорий, железнодорожных платформ, территорий промышленных предприятий и учебных заведений, парков, автостоянок, АЗС, и т.д. Полноценная замена уличных светильников ЖКУ (лампа ДНаТ) и РКУ (лампа ДРЛ). Устанавливается на опору (столб) диаметром 40-65 мм. Корпус изготовлен из высококачественного алюминия, что обеспечивает минимальный вес светильника и надежно защищает его от коррозии.

Цветовая температура свечения: холодный, нейтральный, теплый

Климатическое исполнение: У1

Класс взрывозащиты – 1ExnRlIT4 (опция)

Серия	Типы кривой силы света	Потребляемая мощность, Вт	Световой поток, Лм	Корр. цветовая температура, К	Габаритные размеры, ДхШхВ, мм	Масса, кг	Степень защиты, IP
ТКУ 05	широкая	60-80	6300-8400	3000-6500	627x300x159	7,8-8,3	65
ТКУ 05	широкая	100-160	10500-16800	3000-6500	732x300x159	8,8-10,3	65



- Коэффициент мощности – не менее 0,95;
- Диапазон рабочих температур – от -45 до +45 °С;
- Срок службы – не менее 50000 ч.;
- Гарантийный срок – до 5 лет.





Освещение парков, скверов, бульваров и дворовых территорий. Устанавливается на опору (столб). Все наружные детали устойчивы к воздействию окружающей среды: светильник пыле- и влагонепроницаем.

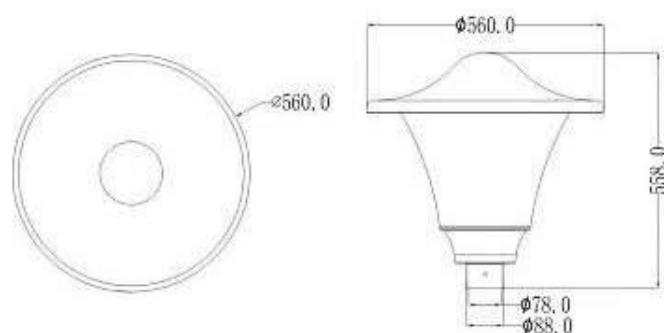
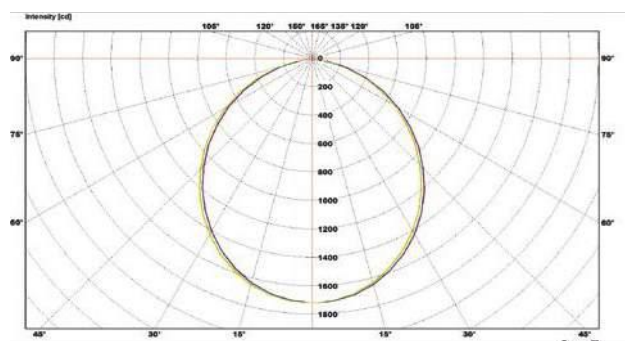
Основание корпуса: сталь

Корпус: светотехнический поликарбонат

Цветовая температура свечения: холодный, нейтральный, теплый

Климатическое исполнение: У1

Серия	Типы кривой силы света	Потребляемая мощность, Вт	Световой поток, Лм	Корр. цветовая температура, К	Габаритные размеры, мм	Масса, кг	Степень защиты, IP
ТКУ 02Н	косинусная	30-60	2400-4 800	2700 - 6000	Ø560x558	4,8	65



- Коэффициент мощности – не менее 0,95;
- Диапазон рабочих температур – от -45 до +45 °С;
- Срок службы – не менее 50000 ч.;
- Гарантийный срок – до 5 лет.



ДЛЯ ЛАНДШАФТНОЙ ПОДСВЕТКИ

УЛИЧНОЕ
ОСВЕЩЕНИЕ



Освещение парков, скверов, бульваров и дворовых территорий. Все наружные металлические детали устойчивы к воздействию окружающей среды: светильник пыле- и влагонепроницаем.

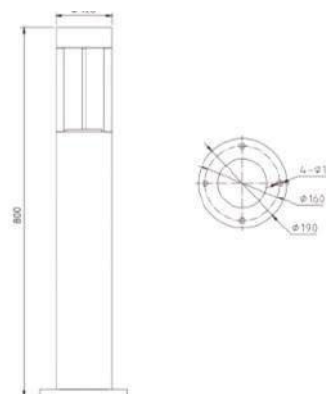
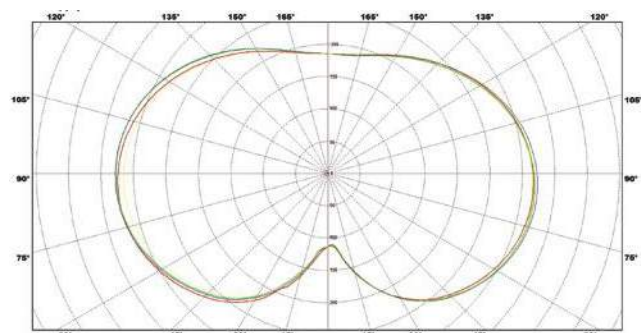
Основание корпуса: сталь

Корпус: сталь

Цветовая температура свечения: холодный, нейтральный, теплый

Климатическое исполнение: У1

Серия	Типы кривой силы света	Потребляемая мощность, Вт	Световой поток, Лм	Корр. цветовая температура, К	Габаритные размеры, мм	Масса, кг	Степень защиты, IP
ТКУ 06Н	равномерная	6	600	4000	800x120x120	2.3	65



- Коэффициент мощности – не менее 0,95;
- Диапазон рабочих температур – от -45 до +45 °С;
- Срок службы – не менее 50000 ч.;
- Гарантийный срок – до 5 лет.







ОФИСНОЕ ОСВЕЩЕНИЕ



Освещение офисных и складских помещений, магазинов и гостиничных комплексов, встраиваемый в потолок типа «Армстронг» (возможен накладной вариант).

Под заказ комплектуется управляемым драйвером с беспроводными датчиками движения, освещенности и присутствия, а также блоком аварийного питания.

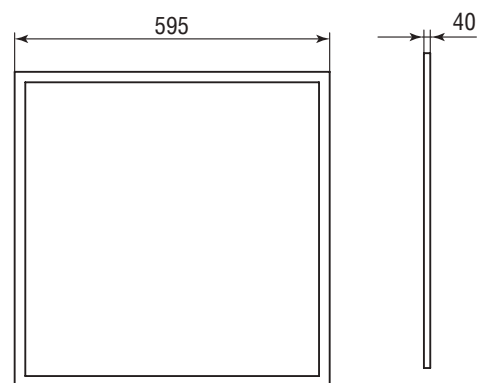
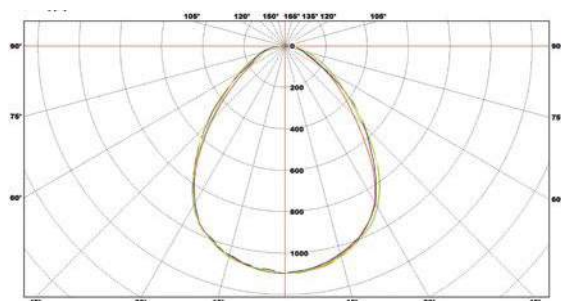
Корпус: крашеная сталь

Цветовая температура свечения: холодный, нейтральный, теплый

Климатическое исполнение: У1

Степень защиты: IP 40

Серия	Типы кривой силы света	Потребляемая мощность, Вт	Световой поток, Лм	Корр. цветовая температура, К	Габаритные размеры, ДхШхВ, мм	Масса, кг	Рассеиватель
ТВП 02	косинусная	22-40	2700-4600	3000-5500	595x595x40	3-3,5	опал
ТВП 02	косинусная	22-40	2800-4700	3000-5500	595x595x40	3-3,5	микро призма
ТВП 02	косинусная	22-40	3000-5000	3000-5500	595x595x40	3-3,5	призма
ТВП 02	косинусная	22-40	3100-5100	3000-5500	595x595x40	3-3,5	колотый лед



- Коэффициент мощности – не менее 0,95;
- Диапазон рабочих температур – от -45 до +45 °С;
- Срок службы – не менее 50000 ч.;
- Гарантийный срок – до 5 лет.





Внутреннее искусственное освещение офисов, конференц-залов, магазинов, гостиниц и ресторанов.

Корпус: алюминий

Задняя крышка: листовая сталь

Рассеиватель: светотехнический поликарбонатный опал

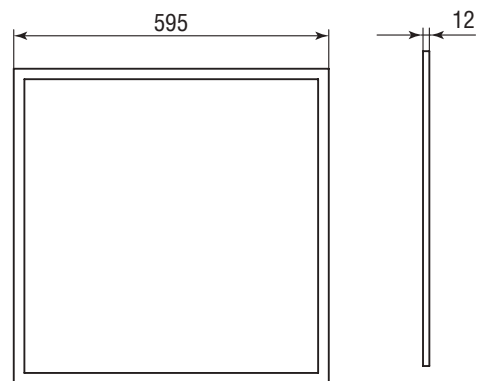
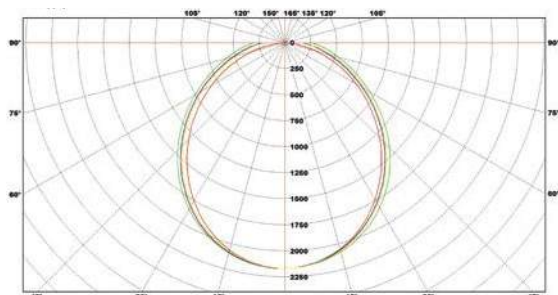
Опция: блок аварийного питания

Установка: встраиваемая, подвесная, накладная

Цветовая температура свечения: холодный, нейтральный, теплый

Климатическое исполнение: У1

Серия	Типы кривой силы света	Потребляемая мощность, Вт	Световой поток, Лм	Корр. цветовая температура, К	Габаритные размеры, ДхШхВ, мм	Масса, кг	Степень защиты, IP
ТВП 04	косинусная	40	3150	3000-6500	595x595x12	3,7	33
ТВП 05	косинусная	40	3150	3000-6500	595x595x12	3,7	54



- Коэффициент мощности – не менее 0,95;
- Диапазон рабочих температур – от -45 до +45 °С;
- Срок службы – не менее 50000 ч.;
- Гарантийный срок – до 5 лет.





Внутреннее освещение офисов, конференц-залов, магазинов, гостиниц и ресторанов.

Корпус: изготовлен из алюминиевого сплава, металлического держателя для источника питания и рассеивателя

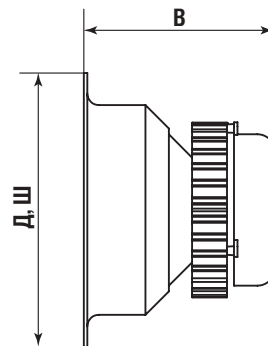
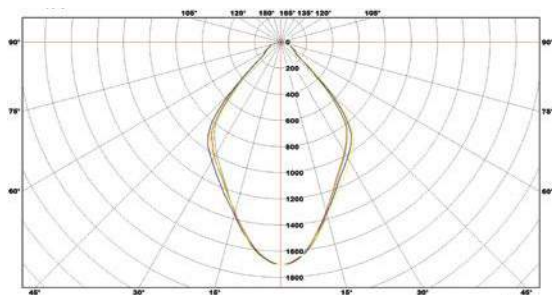
Рассеиватель: листовый поликарбонат

Установка: встраиваемая

Цветовая температура свечения: холодный, нейтральный, теплый

Климатическое исполнение: У1

Серия	Типы кривой силы света	Потребляемая мощность, Вт	Световой поток, Лм	Корр. цветовая температура, К	Габаритные размеры, ДхШхВ, мм	Диаметр уст. отв., мм	Масса, кг	Степень защиты, IP
ТВП 06	глубокая	4	320	3000-6500	Ø50x50x89		0,1	20
ТВП 07	глубокая	5-30	430-2300	3000-6500	Ø125x125x52	Ø100-200	0,3-0,9	33



- Коэффициент мощности – не менее 0,95;
- Диапазон рабочих температур – от -45 до +45 °С;
- Срок службы – не менее 50000 ч.;
- Гарантийный срок – до 5 лет.





**ОСВЕЩЕНИЕ
ДЛЯ ЖКХ**



Внутреннее искусственное освещение подъездов зданий, лифтовых холлов, эвакуационных путей, коридоров, поэтажных проходов и пролетов, подземных и пешеходных переходов. Антивандальная конструкция.

Корпус: алюминиевый сплав

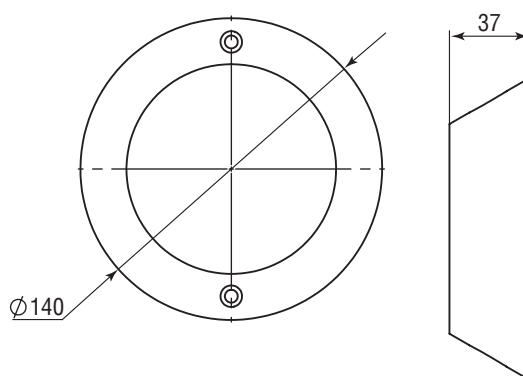
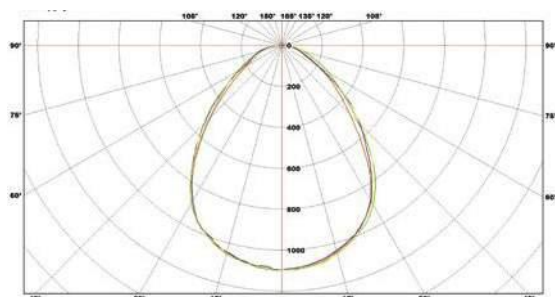
Рассеиватель: матовый полистирол

Установка: накладная непосредственно на поверхность

Цветовая температура свечения: холодный, нейтральный, теплый

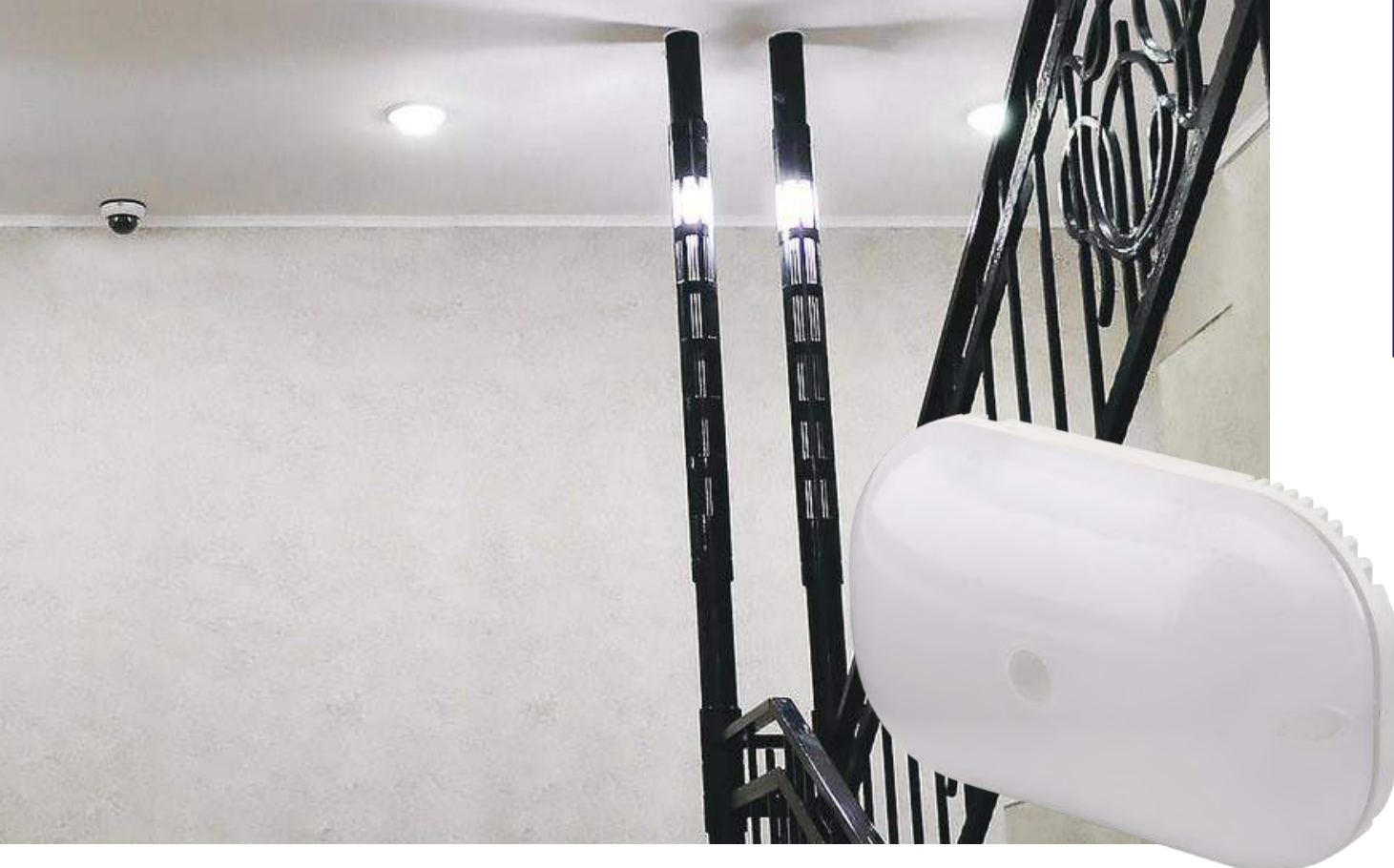
Климатическое исполнение: У1

Серия	Типы кривой силы света	Потребляемая мощность, Вт	Световой поток, Лм	Корр. цветовая температура, К	Габаритные размеры, мм	Масса, кг	Степень защиты, IP
ТБ0 06	косинусная	9	850	2700-6000	Ø140x37	0,3	65



- Коэффициент мощности – не менее 0,95;
- Диапазон рабочих температур – от -45 до +45 °С;
- Срок службы – не менее 50000 ч.;
- Гарантийный срок – до 5 лет.





Внутреннее искусственное освещение подъездов зданий, лифтовых холлов, эвакуационных путей, коридоров, поэтажных проходов и пролетов, подземных, пешеходных переходов. Антивандальная конструкция. С датчиком движения IP44. С датчиком звука IP20.

Корпус: алюминиевый сплав

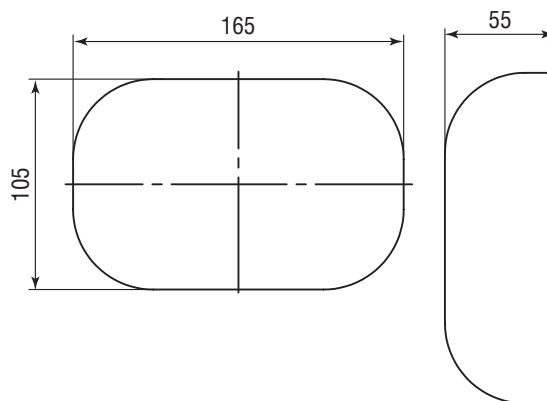
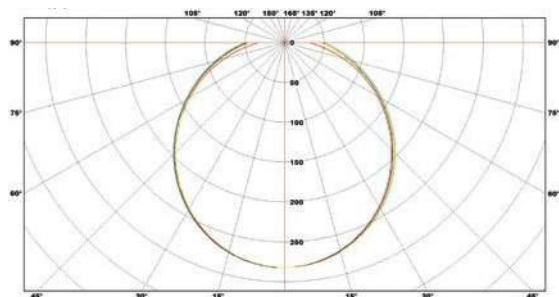
Рассеиватель: матовый поликарбонат

Установка: накладная непосредственно на поверхность

Цветовая температура свечения: холодный, нейтральный, теплый

Климатическое исполнение: У1

Серия	Типы кривой силы света	Потребляемая мощность, Вт	Световой поток, Лм	Корр. цветовая температура, К	Габаритные размеры, ДхШхВ, мм	Масса, кг	Степень защиты, IP
ТБО 04	косинусная	9-13	2200-4350	3000-6500	165x105x55	0,5	44
ТБО 05	косинусная	9-13	900-1500	3000-6500	165x105x55	0,5	20



- Коэффициент мощности – не менее 0,95;
- Диапазон рабочих температур – от -45 до +45 °С;
- Срок службы – не менее 50000 ч.;
- Гарантийный срок – до 5 лет.







ПРОЖЕКТОРНОЕ ОСВЕЩЕНИЕ



Прожектор с изменяемой диаграммой излучения предназначен для освещения открытых и крытых пространств, железнодорожных и промышленных объектов, складов, цехов, депо, фасадов зданий, строительных площадок. Прожектор имеет ударопрочную конструкцию, виброустойчив. Все наружные металлические детали устойчивы к воздействию окружающей среды. Допускается независимая установка углов в меридиальной плоскости для боковых секций, позволяющая получать специальную кривую силу света.

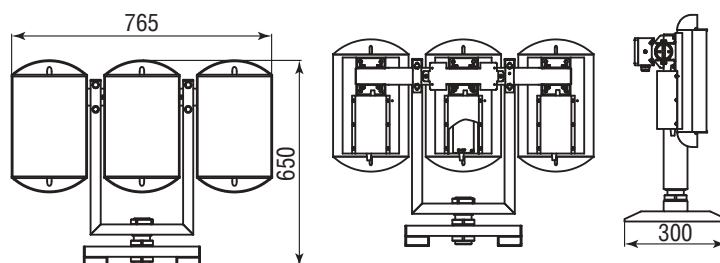
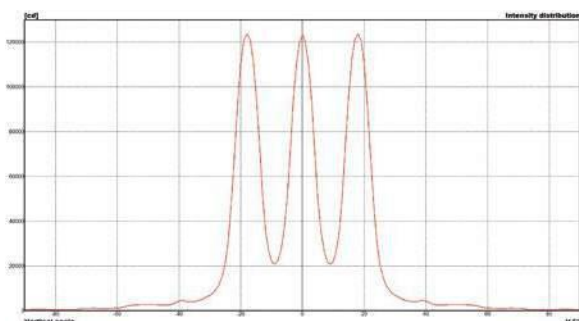
Цветовая температура свечения: холодный, нейтральный, теплый

Климатическое исполнение: У1

Возможна установка диспергированной оптики для уменьшения слепящего эффекта

Класс взрывозащиты – 1ExnR11T4 (опция)

Серия	Типы кривой силы света	Потребляемая мощность, Вт	Световой поток, Лм	Корр. цветовая температура, К	Габаритные размеры, ДхШхВ, мм	Масса, кг	Степень защиты, IP
TO 02	специальная	270-450	27300-45400	3000-6500	765x650x300	15-18	65
TO 02	концентрированная	270-450	27300-45400	3000-6500	765x650x300	15-18	65



- Коэффициент мощности – не менее 0,95;
- Диапазон рабочих температур – от -45 до +45 °С;
- Срок службы – не менее 50000 ч.;
- Гарантийный срок – до 5 лет.





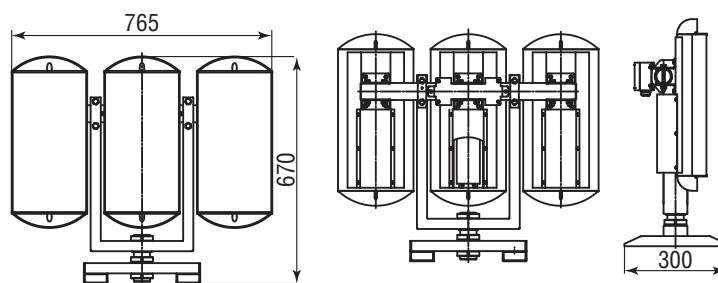
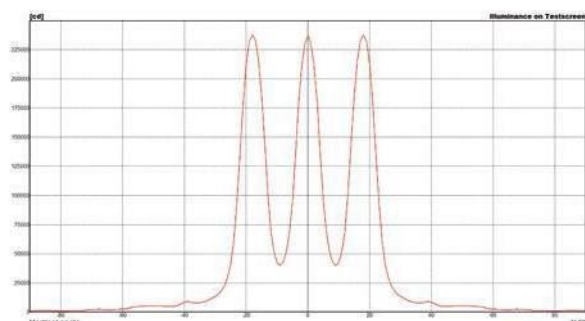
Прожектор с изменяемой диаграммой излучения предназначен для освещения открытых и крытых пространств, железнодорожных и промышленных объектов, складов, цехов, депо, фасадов зданий, строительных площадок. Прожектор имеет ударопрочную конструкцию, виброустойчив. Все наружные металлические детали устойчивы к воздействию окружающей среды. Допускается независимая установка углов в меридиальной плоскости для боковых секций, позволяющая получать специальную кривую силу света.

Цветовая температура свечения: холодный, нейтральный, теплый

Климатическое исполнение: У1

Класс взрывозащиты – 1ExnR11T4 (опция)

Серия	Типы кривой силы света	Потребляемая мощность, Вт	Световой поток, Лм	Корр. цветовая температура, К	Габаритные размеры, ДхШхВ, мм	Масса, кг	Степень защиты, IP
ТО 02	концентрированная	540-720	54500-72300	3000-6500	765x670x300	28-36	65
ТО 02	концентрированная асимметричная	540-720	54500-72300	3000-6500	765x670x300	28-36	65



- Коэффициент мощности – не менее 0,95;
- Диапазон рабочих температур – от -45 до +45 °С;
- Срок службы – не менее 50000 ч.;
- Гарантийный срок – до 5 лет.





Прожектор предназначен для освещения открытых и крытых пространств, промышленных территорий, складов, цехов, депо, фасадов зданий, строительных площадок. Прожектор имеет ударопрочную конструкцию, виброустойчив.

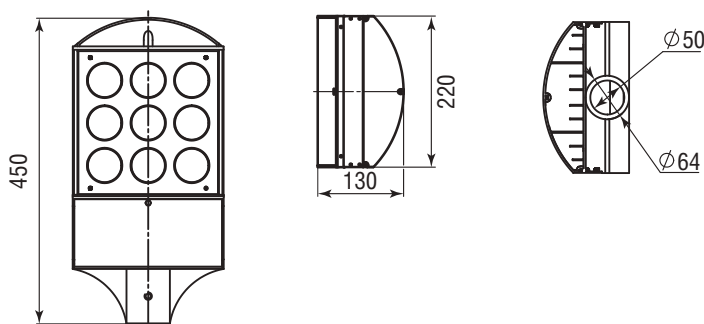
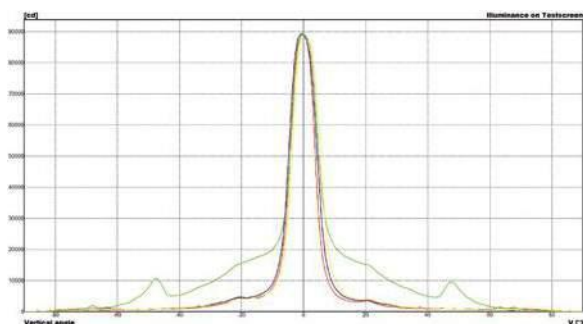
Все наружные металлические детали устойчивы к воздействию окружающей среды.

Цветовая температура свечения: холодный, нейтральный, теплый

Климатическое исполнение: У1

Класс взрывозащиты – 1ExnR11T4 (опция)

Серия	Типы кривой силы света	Потребляемая мощность, Вт	Световой поток, Лм	Корр. цветовая температура, К	Габаритные размеры, ДхШхВ, мм	Масса, кг	Степень защиты, IP
ТО 01	концентрированная	60-120	6000-12000	3000-6500	450x228x147	4,5-5	65
ТО 01	концентрированная асимметричная	60-120	6200-12400	3000-6500	450x228x147	4,5-5	65



- Коэффициент мощности – не менее 0,95;
- Диапазон рабочих температур – от -45 до +45 °С;
- Срок службы – не менее 50000 ч.;
- Гарантийный срок – до 5 лет.





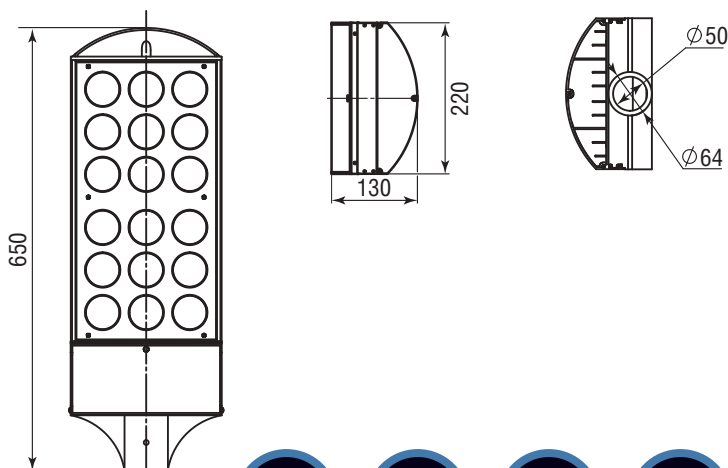
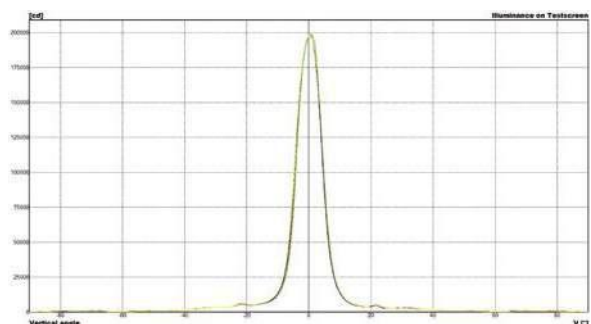
Прожектор предназначен для освещения открытых и крытых пространств, промышленных территорий, складов, цехов, депо, фасадов зданий, строительных площадок. Прожектор имеет ударопрочную конструкцию, виброустойчив. Все наружные металлические детали устойчивы к воздействию окружающей среды.

Цветовая температура свечения: холодный, нейтральный, теплый

Климатическое исполнение: У1

Класс взрывозащиты – 1ExnRllT4 (опция)

Серия	Типы кривой силы света	Потребляемая мощность, Вт	Световой поток, Лм	Корр. цветовая температура, К	Габаритные размеры, ДхШхВ, мм	Масса, кг	Степень защиты, IP
TO 01	концентрированная	150-240	15000-24000	3000-6500	650x228x147	6,5-8,5	65
TO 01	концентрированная асимметричная	150-240	15200-24300	3000-6500	650x228x147	6,5-8,5	65



- Коэффициент мощности – не менее 0,95;
- Диапазон рабочих температур – от -45 до +45 °С;
- Срок службы – не менее 50000 ч.;
- Гарантийный срок – до 5 лет.





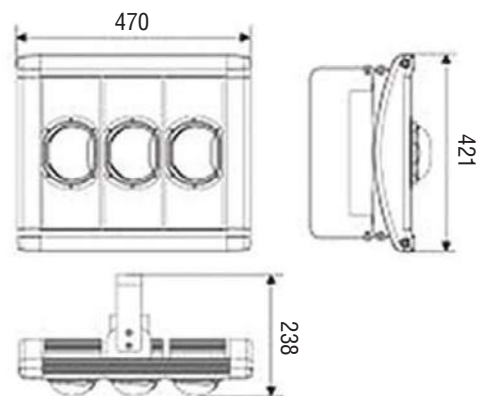
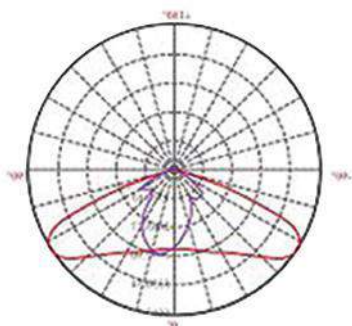
Прожектор предназначен для освещения открытых пространств, площадок, фасадов зданий.

Цветовая температура свечения: холодный, нейтральный, теплый

Климатическое исполнение: У1

Класс взрывозащиты – 1ExnRlIT4 (опция)

Серия	Типы кривой силы света	Потребляемая мощность, Вт	Световой поток, Лм	Корр. цветовая температура, К	Габаритные размеры, ДхШхВ, мм	Масса, кг	Степень защиты, IP
ТО 09Н	косинусная	90-120	8550-11400	3000 - 5000	470x421x238	5.3	65



- Коэффициент мощности – не менее 0,95;
- Диапазон рабочих температур – от -45 до +45 °С;
- Срок службы – не менее 50000 ч.;
- Гарантийный срок – до 5 лет.



ЛАМПЫ БЫТОВЫЕ
С ЦОКОЛЕМ



ЛАМПЫ БЫТОВЫЕ
цокольные



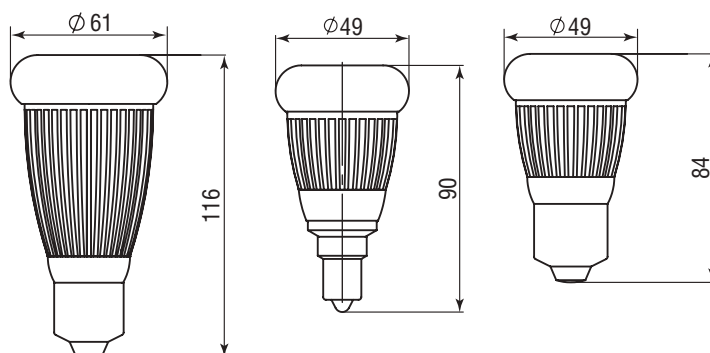
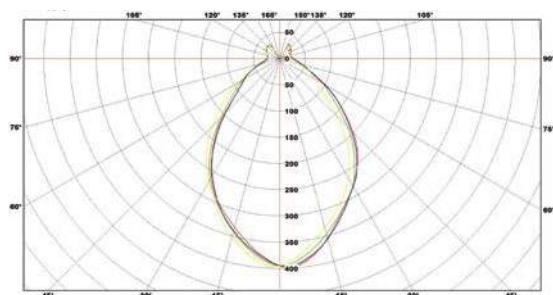
Освещение рабочего пространства, складских и бытовых помещений, мест общего пользования. Являются прямой заменой ламп накаливания, 6 Вт – с цоколем E14 и E27, 9 Вт – с цоколем E27.

Цветовая температура свечения: холодный, нейтральный, теплый

Климатическое исполнение: U1

Возможна установка диспергированной оптики для уменьшения слепящего эффекта

Серия	Типы кривой силы света	Потребляемая мощность, Вт	Световой поток, Лм	Корр. цветовая температура, К	Габаритные размеры, мм	Масса, кг	Степень защиты, IP
ТЛЦ 01	глубокая	6	470-485	3000-4500	Ø49x90	0,1	6
ТЛЦ 01	глубокая	9	890-915	3000-4500	Ø61x116	0,1	9



- Коэффициент мощности – не менее 0,95;
- Диапазон рабочих температур – от -45 до +45 °С;
- Срок службы – не менее 50000 ч.;
- Гарантийный срок – до 5 лет.





Внутреннее освещение офисов, конференц-залов, магазинов, гостиниц и ресторанов.
Легко устанавливаются во все существующие конструкции держателей трубчатых ламп Т8.
Боковые крышки поворотные.

Корпус: алюминиевый сплав и пластик

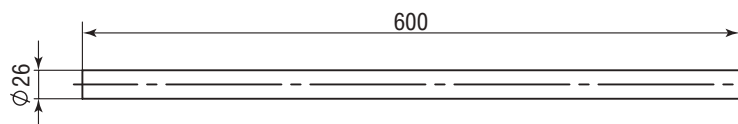
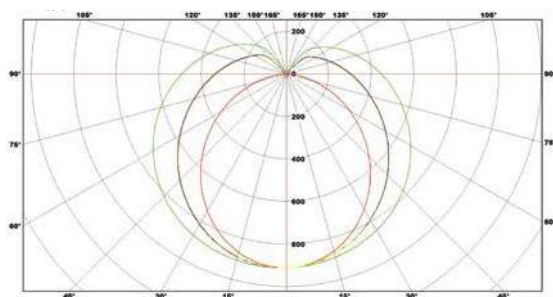
Рассеиватель: матовый поликарбонат

Цоколь: G13, G5

Цветовая температура свечения: холодный, нейтральный, теплый

Климатическое исполнение: У1

Серия	Типы кривой силы света	Потребляемая мощность, Вт	Световой поток, Лм	Корр. цветовая температура, К	Габаритные размеры, мм	Масса, кг	Степень защиты, IP
ТЛЦ 02	равномерная	9-24	720-1900	3000-6500	Ø26x600	0,1	33
ТЛЦ 02	равномерная	9	720	3000-6500	Ø15x600	0,1	33



- Коэффициент мощности – не менее 0,95;
- Диапазон рабочих температур – от -45 до +45 °С;
- Срок службы – не менее 50000 ч.;
- Гарантийный срок – до 5 лет.



НАВИГАТОР:

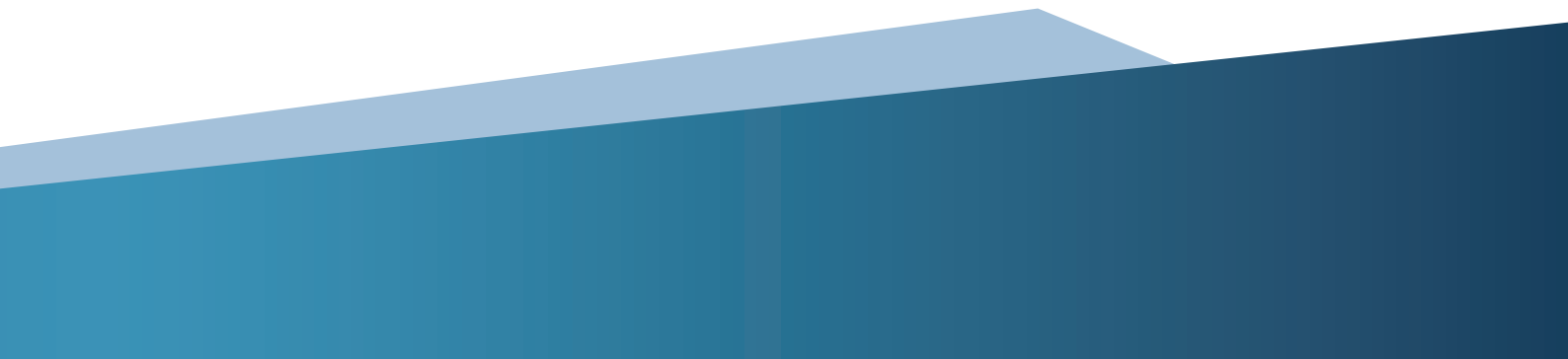
Серия	Потребляемая мощность, Вт	Световой поток, Лм	Стр.
ТСП 05	10-70	1200-6900	8
ТСП 06	25-50	2400-4850	9
ТСП 02Н	60-100	6000-10000	10
ТСП 07	80-200	6800-17000	11
ТСП 03	60-120	5900-12100	12
ТСП 03	150-240	14400-24000	13
ТСП 04	80-120	8400-25200	14
ТСП 10	30-180	2900-17800	15
ТКУ 01	150-240	15000-25500	18
ТКУ 01	60-120	6100-13000	19
ТКУ 03	60-200	6300-21000	20
ТКУ 05	60-160	6300-16800	21
ТКУ 02Н	30-60	2400-4800	22
ТКУ 06Н	6	600	23
ТВП 02	22-40	2700-5100	26
ТВП 04, ТВП 05	40	3150	27
ТВП 06, ТВП 07	4-30	320-2300	28
ТВП 06	9	850	30
ТБО 04, ТБО 05	9-13	90-1500	31
ТО 02	270-450	27300-45400	34
ТО 02	540-720	54500-72300	35
ТО 01	60-120	6000-12400	36
ТО 01	150-240	15000-24300	37
ТО 09Н	90-120	8550-11400	38
ТЛЦ 01	6-9	470-915	40
ТЛЦ 02	9-24	720-1900	41



ДЛЯ ЗАМЕТОК:

ВАШ ДИЛЕР:

--





АО "ГЗ "Пульсар"
105187, г. Москва, Окружной проезд, 27
Телефон: +7 (499) 369-48-62
Факс: +7 (495) 365-06-68
E-mail: openline@gz-pulsar.ru
Коммерческий отдел: +7 (926) 407-53-53
E-mail: AVS@gz-pulsar.ru
www.gz-pulsar.com



gz-pulsar.com

